



Technický list výrobku (cs)

Kuchyňské sporáky Typ: 200

KACHLOVÝ SPORÁK velký levý



Technické parametry

200KSL

Výkon

Jmenovitý tepelný výkon (kW)	6
Regulovatelný tepelný výkon (kW)	3 - 8

Rozměry

Výška (1) x Šířka (2) x Hloubka (3) (mm)	1285 x 1310 x 705
Maximální délka polen (mm)	430

Hmotnost podle obložení

kachle (kg)	320
-------------	-----

Vzduch

Centrální přívod vzduchu (7) / hrdlo součástí kamen	ne / ne
Ovládání sekundárního vzduchu	ne
Ovládání primárního vzduchu	ano
Terciární přívod vzduchu	ne
Automatická regulace přívodu vzduchu	ne

Parametry

Palivo: dřevo [D]	
Spotřeba přípustného paliva při jmenovitém výkonu (kg/hod) [D]	2
Vytápěný prostor (m ³)	60 - 160
Energetická účinnost (%) [D]	82,0
Minimální tah komína (Pa)	12
Teplota spalin (°C) [D]	210
Hmotnostní tok spalin (g/s) [D]	6,5
Koncentrace CO při 13% O ₂ (mg/Nm ³) [D]	-
Koncentrace NOx při 13% O ₂ (mg/Nm ³) [D]	-
Koncentrace OGC při 13% O ₂ (mg/Nm ³) [D]	-
Koncentrace prachu při 13% O ₂ (mg/Nm ³) [D]	-
Vícenásobné zavírání dvířek	ne

Kouřovod

Připojení kouřovodu (4)	horní
Průměr kouřovodu (mm)	Ø 130
Vzdálenost osy horního kouřovodu k nejbližší části výrobku (6) (mm)	133,5

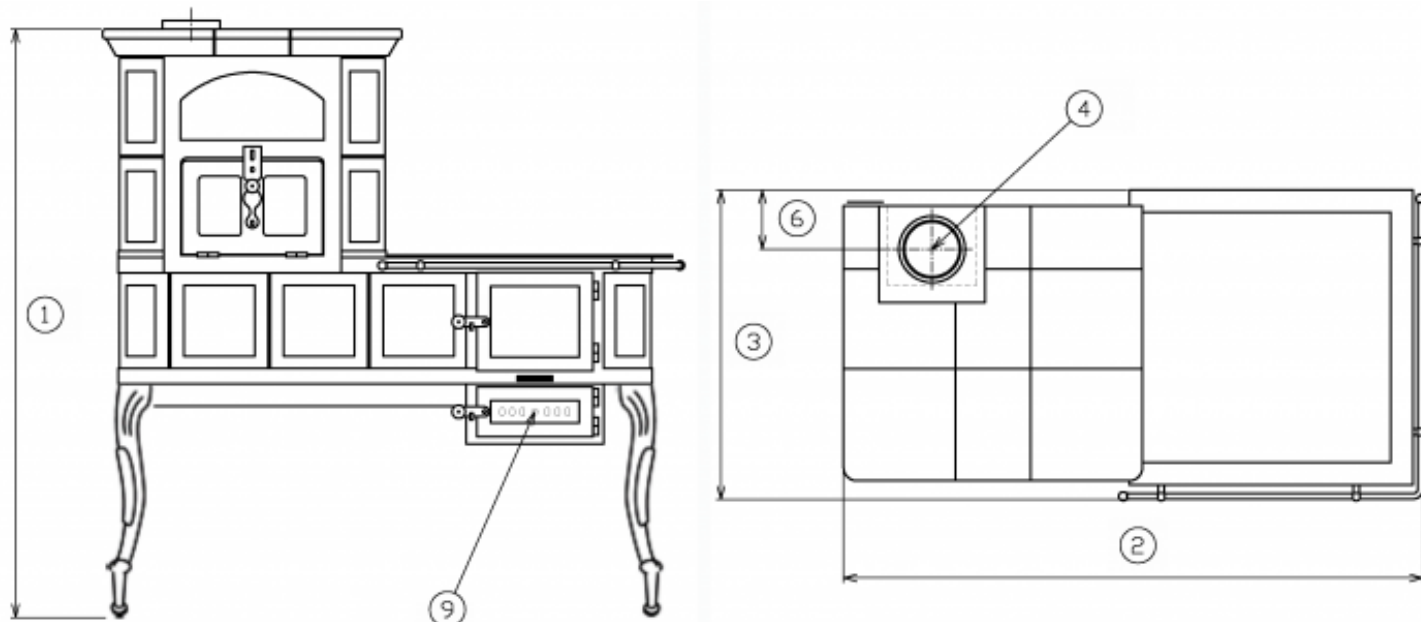
Zkoušky

ČSN EN 12815:2002/A1:2005	ano
---------------------------	-----

Odstupové vzdálenosti od hořlavých materiálů

Z boku / Zezadu / Zepředu (mm)	200 / 200 / 800
--------------------------------	-----------------

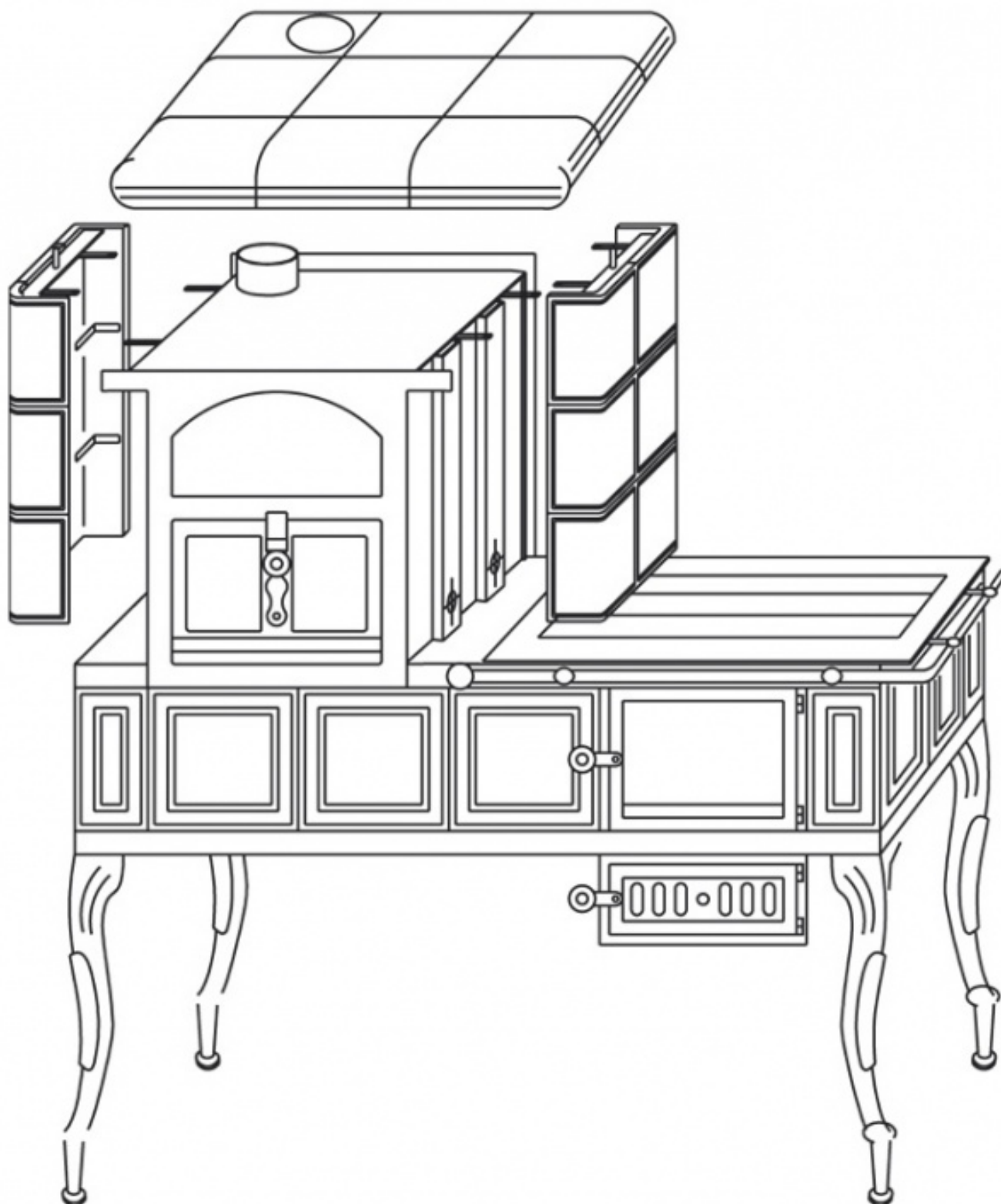
Rozměrový náčrt



Doplňující informace

1	výška	1285 mm
2	šířka	1310 mm
3	hloubka	705 mm
4	kouřovod	Ø 130 mm
6	vzdálenost osy horního kouřovodu k nejzadnější části výrobku	133,5 mm
9	ovládání primárního přívodu vzduchu - vpravo otevřeno	

Montážní schéma



Výrobce: ABX, spol. s r.o., Žitná 1091/3, 408 01 Rumburk, Česká republika

tel.: 412 332 523, 412 333 614, fax: 412 333 521, e-mail: info@abx.cz, web: www.abx.cz

Servis: ABX s r.o., Plynární 1518/12, 408 01 Rumburk, tel.: 412 372 147, fax: 412 375 113, e-mail: reklamace@abx.cz

Stav ke dni: 25.6. 2021