



Technický list výrobku (cs)

Krbová kamna Typ: 355

DOVER I.



Technické parametry

355DOB

Výkon

Jmenovitý tepelný výkon (kW)	7
Regulovatelný tepelný výkon (kW)	3,5 - 9

Rozměry

Výška (1) x Šířka (2) x Hloubka (3) (mm)	1542 x 575 x 520
Maximální délka polen (mm)	280

Hmotnost podle obložení

plech (kg)	139
------------	-----

Vzduch

Centrální přívod vzduchu (7) / průměr (mm) / hrdlo součástí kamen	ano / Ø 100 / ne
Ovládání sekundárního vzduchu	ano
Ovládání primárního vzduchu	ano
Terciární přívod vzduchu	ne
Automatická regulace přívodu vzduchu	ne
Výška osy centrálního přívodu vzduchu od podlahy (8) (mm)	88
Vzdálenost osy centrálního přívodu vzduchu k nejbližší části výrobku (8.1) (mm)	255

Parametry

Palivo: dřevo / dřevěné brikety / hnědouhelné brikety [D / DB / HB]	
Spotřeba přípustného paliva při jmenovitém výkonu (kg/hod) [D / DB / HB]	2,2 / 2,0 / 1,6
Vytápěný prostor (m ³)	70 - 180
Energetická účinnost (%) [D / DB / HB]	80,3 / 80,3 / 83,6
Minimální tah komína (Pa)	12
Teplota spalin (°C) [D / DB / HB]	245 / 245 / 221
Hmotnostní tok spalin (g/s) [D / DB / HB]	7,3 / 7,0 / 6,2
Koncentrace CO při 13% O ₂ (mg/Nm ³) [D / DB / HB]	1018 / 1088 / 953
Koncentrace NOx při 13% O ₂ (mg/Nm ³) [D / DB / HB]	119 / 110 / 173
Koncentrace OGC při 13% O ₂ (mg/Nm ³) [D / DB / HB]	71 / 70 / 54
Koncentrace prachu při 13% O ₂ (mg/Nm ³) [D / DB / HB]	38 / 34 / 35
Vícenásobné zavírání dvířek	ano

Kouřovod

Připojení kouřovodu (4)	horní / zadní
Průměr kouřovodu (mm)	Ø 150
Výška osy zadního kouřovodu od podlahy (5) (mm)	1306
Vzdálenost osy horního kouřovodu k nejbližší části výrobku (6) (mm)	185

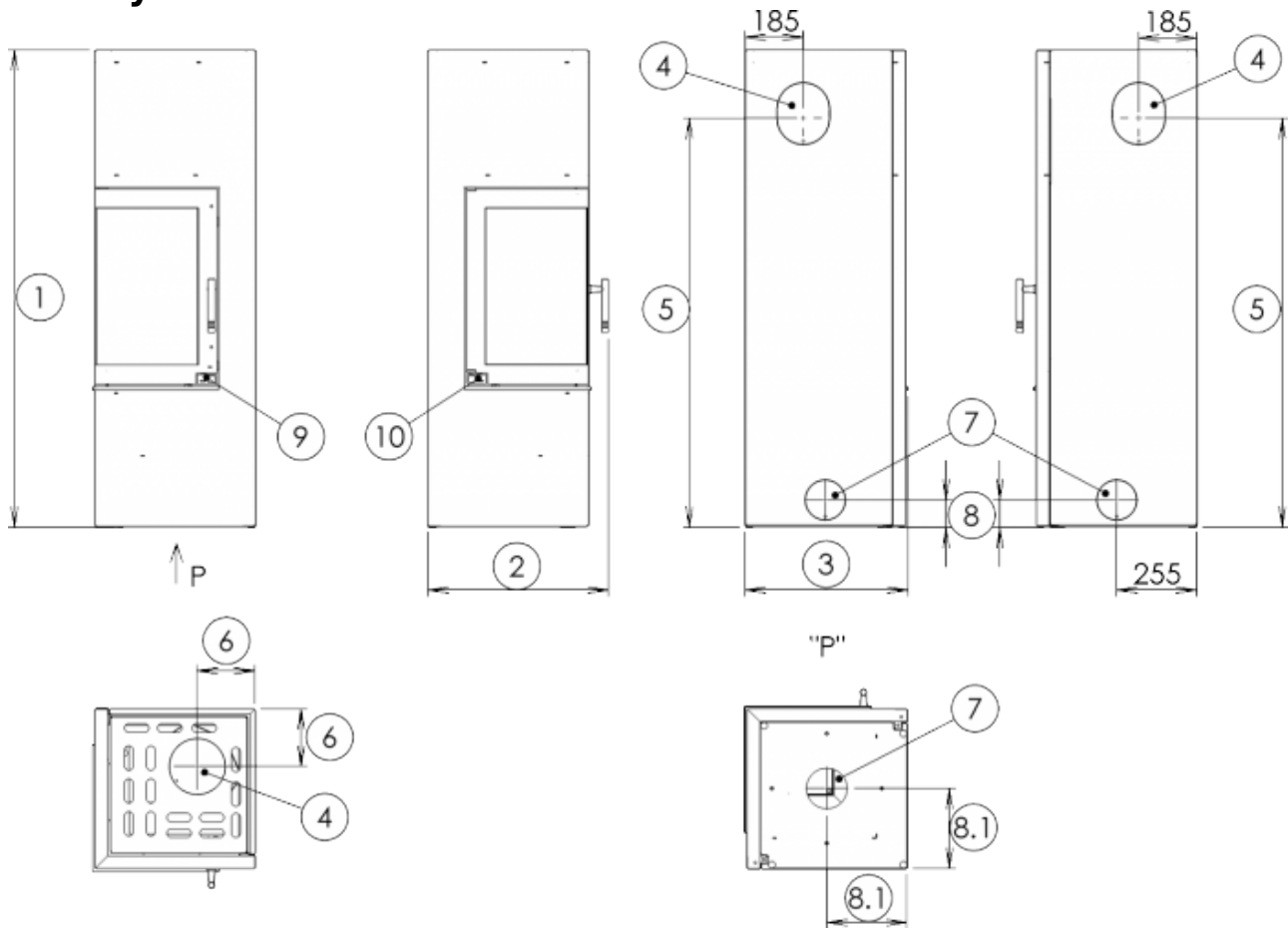
Zkoušky

201/2012 Sb.	ano
ČSN EN 13240:2002/A2:2005	ano
BvG §15a	ano
I. BImSchV Stufe 2	ano
EKODESIGN / Sezónní energetická účinnost vytápění (%) [D / DB / HB]	ano / 71,3 / 71,3 / 74,6

Odstupové vzdálenosti od hořlavých materiálů

Z boku / Zezadu / Zepředu (mm)	50 / 50 / 800
--------------------------------	---------------

Rozměrový náčrt

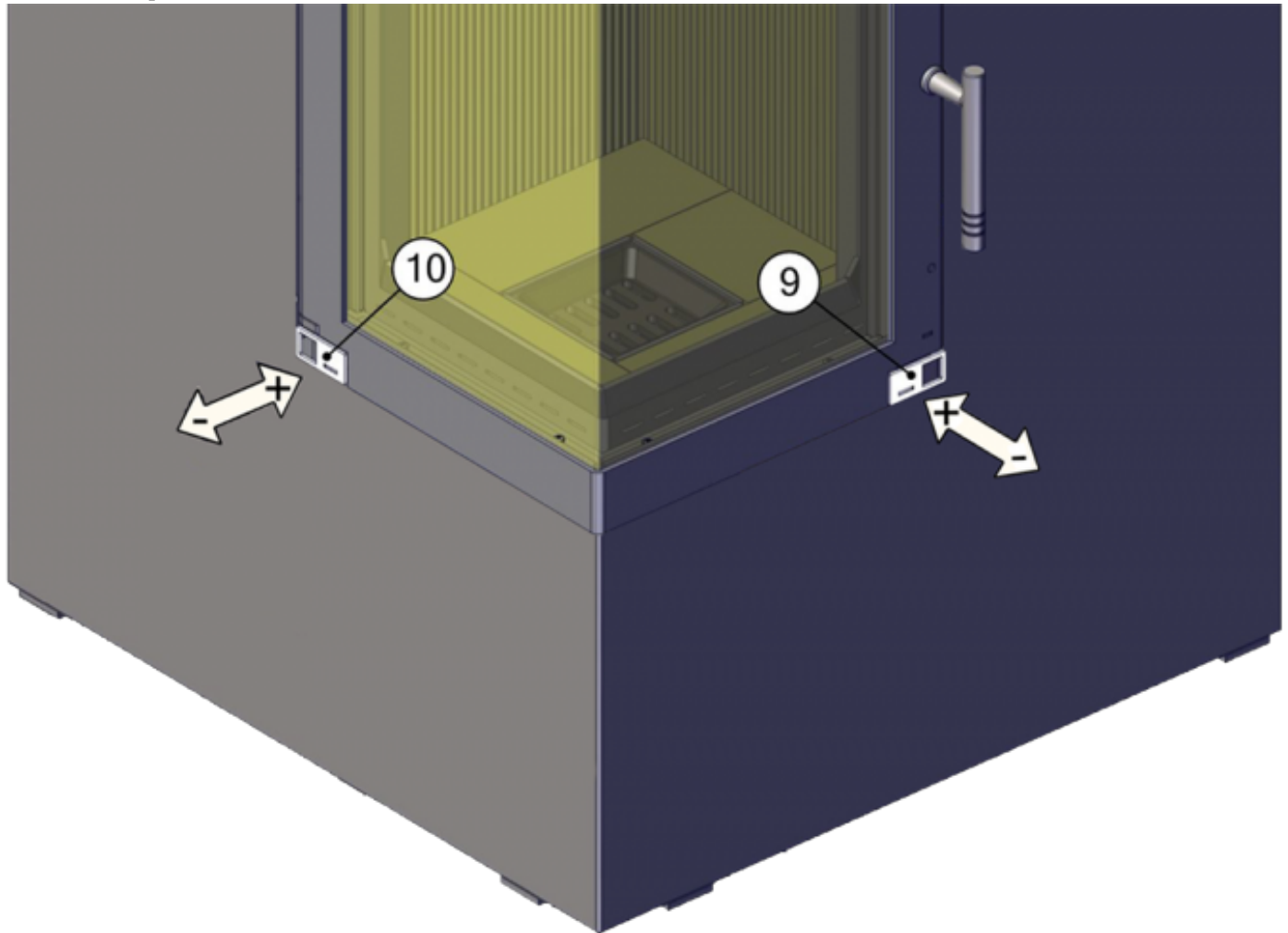


Doplňující informace

1	výška	1542 mm
2	šířka	575 mm
3	hloubka	520 mm
4	kouřovod	Ø 150 mm
5	výška osy zadního kouřovodu od podlahy	1306 mm
6	vzdálenost osy horního kouřovodu k nejzadnější části výrobku	185 mm
7	centrální přívod vzduchu	Ø 100 mm
8	výška osy centrálního přívodu vzduchu od podlahy	88 mm
8.1	vzdálenost osy centrálního přívodu vzduchu k nejzadnější části výrobku	255 mm
9	ovládání primárního přívodu vzduchu - zasunuto otevřeno	
10	ovládání sekundárního přívodu vzduchu - zasunuto otevřeno	

Odstupová vzdálenost: čelní a boční stěna prosklená 800 mm, zadní a boční stěna bez skla 50 mm.

Ovládání produktu



Topení dřevem a dřevěnými briketami

Výkon regulujte jen pomocí sekundárního regulátoru vzduchu (pozice 10). Primární přísávání vzduchu (pozice 9) výrobce doporučuje po rozhoření kamen uzavřít zcela či téměř.

Topení hnědouhelnými briketami

Pozn.: Topení hnědouhelnými briketami vyžaduje zvětšení přívodu primárního vzduchu. Míru zvětšení je třeba ověřit dle konkrétních tahových poměrů kamen a komína.

Výkon regulujte jen pomocí primárního regulátoru vzduchu (pozice 9). Sekundární přísávání vzduchu (pozice 10) výrobce doporučuje po rozhoření kamen uzavřít zcela či téměř.

Výrobce: ABX, spol. s r.o., Žitná 1091/3, 408 01 Rumburk, Česká republika

tel.: 412 332 523, 412 333 614, fax: 412 333 521, e-mail: info@abx.cz, web: www.abx.cz

Servis: ABX s r.o., Plynární 1518/12, 408 01 Rumburk, tel.: 412 372 147, fax: 412 375 113, e-mail: reklamace@abx.cz

Stav ke dni: 25.6. 2021