



Technický list výrobku (cs)

Krbové sestavy Typ: 133

PATEO 5613-7 pravé



Technické parametry

133PTP

Výkon

| | |
|----------------------------------|--------|
| Jmenovitý tepelný výkon (kW) | 8 |
| Regulovatelný tepelný výkon (kW) | 4 - 10 |

Rozměry

| | |
|--|-------------------|
| Výška (1) x Šířka (2) x Hloubka (3) (mm) | 1506 x 1303 x 740 |
| Maximální délka polen (mm) | 500 |

Hmotnost podle obložení

| | |
|------------|-----|
| kámen (kg) | 295 |
|------------|-----|

Vzduch

| | |
|---|-------------------|
| Centrální přívod vzduchu (7) / průměr (mm) / hrdlo součástí kamen | ano / Ø 100 / ano |
| Ovládání sekundárního vzduchu | ano |
| Ovládání primárního vzduchu | ne |
| Terciární přívod vzduchu | ne |
| Automatická regulace přívodu vzduchu | ne |
| Výška osy centrálního přívodu vzduchu od podlahy (8) (mm) | 231 |

Parametry

| | |
|--|-------------|
| Palivo: dřevo / dřevěné brikety [D / DB] | |
| Spotřeba přípustného paliva při jmenovitém výkonu (kg/hod) [D / DB] | 2,6 / 2,6 |
| Vytápěný prostor (m ³) | 80 - 200 |
| Energetická účinnost (%) [D / DB] | 80,0 / 80,0 |
| Minimální tah komína (Pa) | 12 |
| Teplota spalin (°C) [D / DB] | 208 / 208 |
| Hmotnostní tok spalin (g/s) [D / DB] | 9,2 / 9,2 |
| Koncentrace CO při 13% O ₂ (mg/Nm ³) [D / DB] | 1136 / 1136 |
| Koncentrace NOx při 13% O ₂ (mg/Nm ³) [D / DB] | 132 / 132 |
| Koncentrace OGC při 13% O ₂ (mg/Nm ³) [D / DB] | 68 / 68 |
| Koncentrace prachu při 13% O ₂ (mg/Nm ³) [D / DB] | 38 / 38 |
| Vícenásobné zavírání dvířek | ne |

Kouřovod

| | |
|---|---------------|
| Připojení kouřovodu (4) | horní / zadní |
| Průměr kouřovodu (mm) | Ø 150 |
| Výška osy zadního kouřovodu od podlahy (5) (mm) | 1204 |
| Vzdálenost osy horního kouřovodu k nejzadnější části výrobku (6) (mm) | 282 |

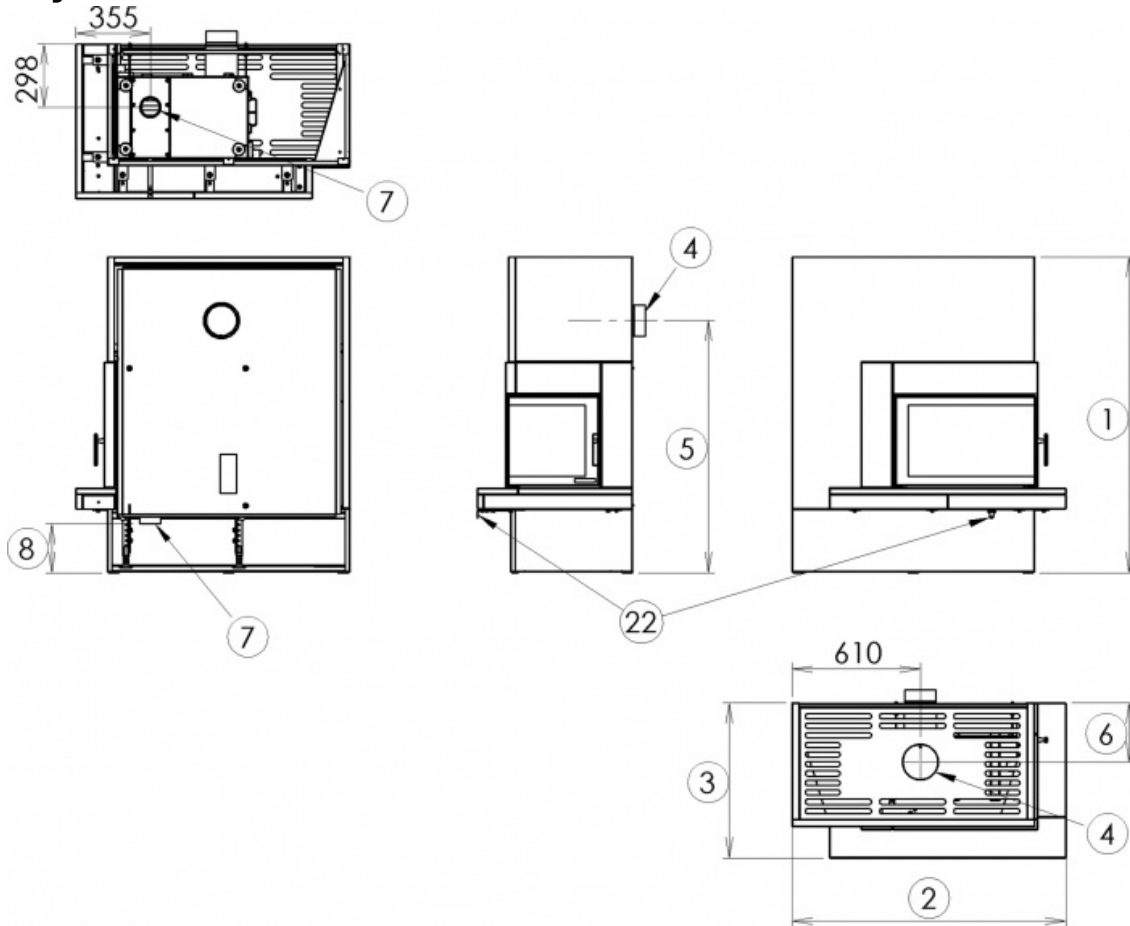
Zkoušky

| | |
|--|-------------------|
| 201/2012 Sb. | ano |
| ČSN EN 13240:2002/A2:2005 | ano |
| BvG §15a | ano |
| I. BImSchV Stufe 2 | ano |
| EKODESIGN / Sezónní energetická účinnost vytápění (%) [D / DB] | ano / 71,0 / 71,0 |

Odstupové vzdálenosti od hořlavých materiálů

| | |
|--------------------------------|-------------|
| Z boku / Zezadu / Zepředu (mm) | 5 / 5 / 800 |
|--------------------------------|-------------|

Rozměrový náčrt



Doplňující informace

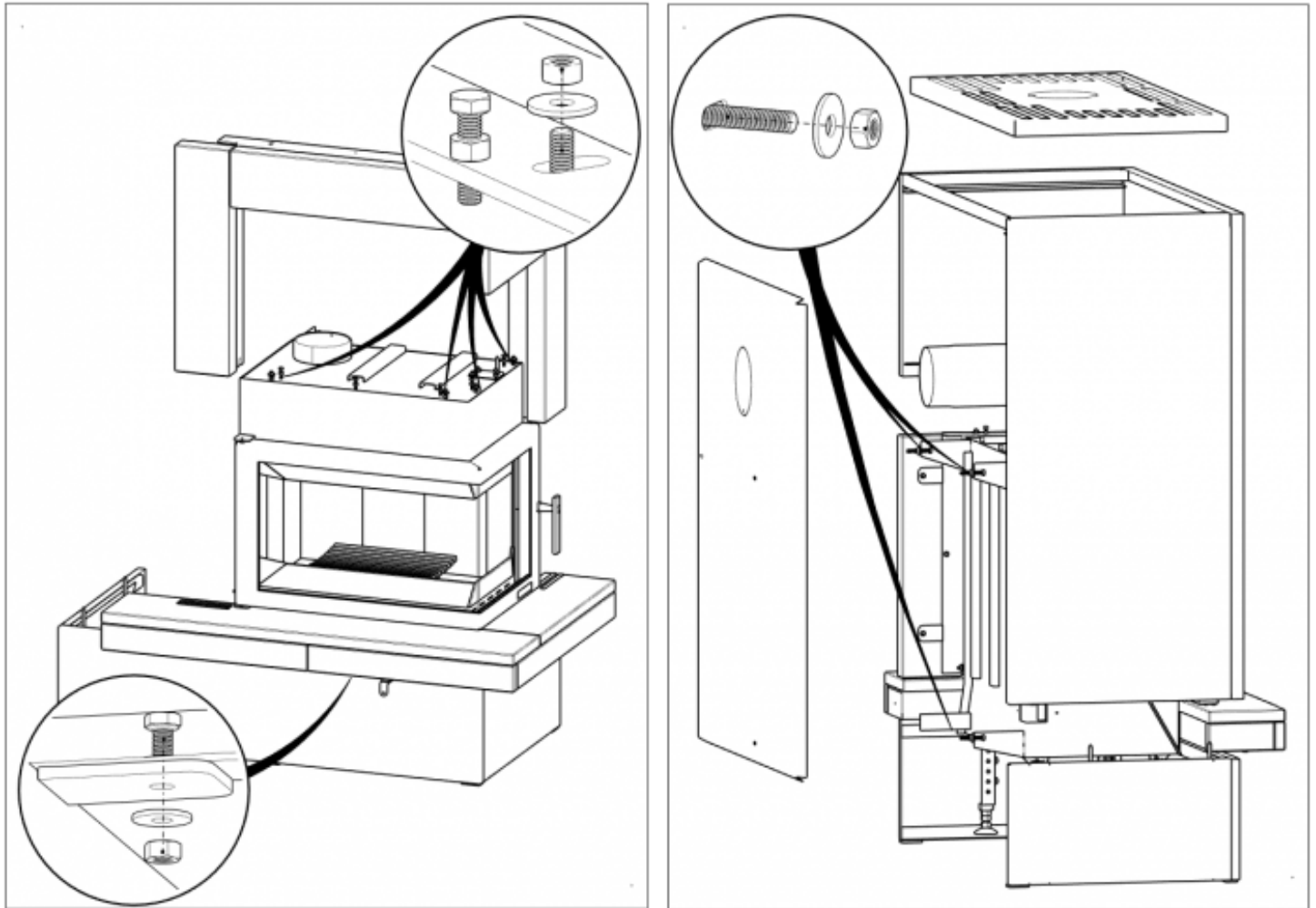
| | | |
|----|--|----------|
| 1 | výška | 1506 mm |
| 2 | šířka | 1303 mm |
| 3 | hloubka | 740 mm |
| 4 | kouřovod | Ø 150 mm |
| 5 | výška osy zadního kouřovodu od podlahy | 1204 mm |
| 6 | vzdálenost osy horního kouřovodu k nejzadnější části výrobku | 282 mm |
| 7 | centrální přívod vzduchu | Ø 100 mm |
| 8 | výška osy centrálního přívodu vzduchu od podlahy | 231 mm |
| 22 | ovládání intenzity hoření - zasunuto otevřeno | |

JAKO PŘÍSLUŠENSTVÍ LZE OBJEDNAT AKUMULAČNÍ HMOTU, KTERÁ NENÍ SOUČÁSTÍ STANDARDNÍ DODÁVKY.

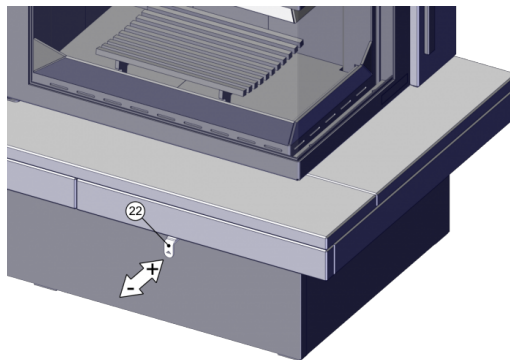
* Hmotnost uvedená v technických parametrech je bez akumulační hmoty.

Odstupová vzdálenost: čelní a boční stěna prosklená 800 mm, zadní a boční stěna bez skla 5 mm.

Montážní schéma



Ovládání produktu



Popis k montážnímu schématu:

Upozornění: Při instalaci je třeba dodržet minimální odstupovou vzdálenost 400mm mezi horním výdechem ohřátého vzduchu a stropem.

Popis k ovládání produktu:

Topení dřevem a dřevěnými briketami

Výkon regulujte jen pomocí ovládání intenzity hoření.

Výrobce: ABX, spol. s r.o., Žitná 1091/3, 408 01 Rumburk, Česká republika

tel.: 412 332 523, 412 333 614, fax: 412 333 521, e-mail: info@abx.cz, web: www.abx.cz

Servis: ABX s r.o., Plynární 1518/12, 408 01 Rumburk, tel.: 412 372 147, fax: 412 375 113, e-mail: reklamace@abx.cz

Stav ke dni: 25.6. 2021