



## Technický list výrobku (cs)

Krbové sestavy Typ: 131

### **NORFOLK pravý**



# Technické parametry

131NFP

## Výkon

Jmenovitý tepelný výkon (kW)	6,5
Regulovatelný tepelný výkon (kW)	3,0 - 8,5

## Rozměry

Výška (1) x Šířka (2) x Hloubka (3) (mm)	1558 x 929 x 622
Maximální délka polen (mm)	550

## Hmotnost podle obložení

kámen (kg)	287
------------	-----

## Vzduch

Centrální přívod vzduchu (7) / průměr (mm) / hrdlo součástí kamen	ano / Ø 100 / ne
Ovládání sekundárního vzduchu	ano
Ovládání primárního vzduchu	ano
Terciární přívod vzduchu	ne
Automatická regulace přívodu vzduchu	ne
Výška osy centrálního přívodu vzduchu od podlahy (8) (mm)	50 - 150

## Parametry

Palivo: dřevo / dřevěné brikety / hnědouhelné brikety [D / DB / HB]	
Spotřeba přípustného paliva při jmenovitém výkonu (kg/hod) [D / DB / HB]	2 / 2 / 1,6
Vytápěný prostor (m <sup>3</sup> )	70 - 170
Energetická účinnost (%) [D / DB / HB]	80,9 / 80,6 / 83,0
Minimální tah komína (Pa)	12
Teplota spalin (°C) [D / DB / HB]	181 / 182 / 206
Hmotnostní tok spalin (g/s) [D / DB / HB]	9 / 9,1 / 6,7
Koncentrace CO při 13% O <sub>2</sub> (mg/Nm <sup>3</sup> ) [D / DB / HB]	1170 / 1191 / 767
Koncentrace NOx při 13% O <sub>2</sub> (mg/Nm <sup>3</sup> ) [D / DB / HB]	96 / 124 / 167
Koncentrace OGC při 13% O <sub>2</sub> (mg/Nm <sup>3</sup> ) [D / DB / HB]	63 / 60 / 56
Koncentrace prachu při 13% O <sub>2</sub> (mg/Nm <sup>3</sup> ) [D / DB / HB]	24 / 22 / 38
Vícenásobné zavírání dvířek	ne

## Kouřovod

Připojení kouřovodu (4)	horní / zadní
Průměr kouřovodu (mm)	Ø 150
Výška osy zadního kouřovodu od podlahy (5) (mm)	1407
Vzdálenost osy horního kouřovodu k nejzadnější části výrobku (6) (mm)	249

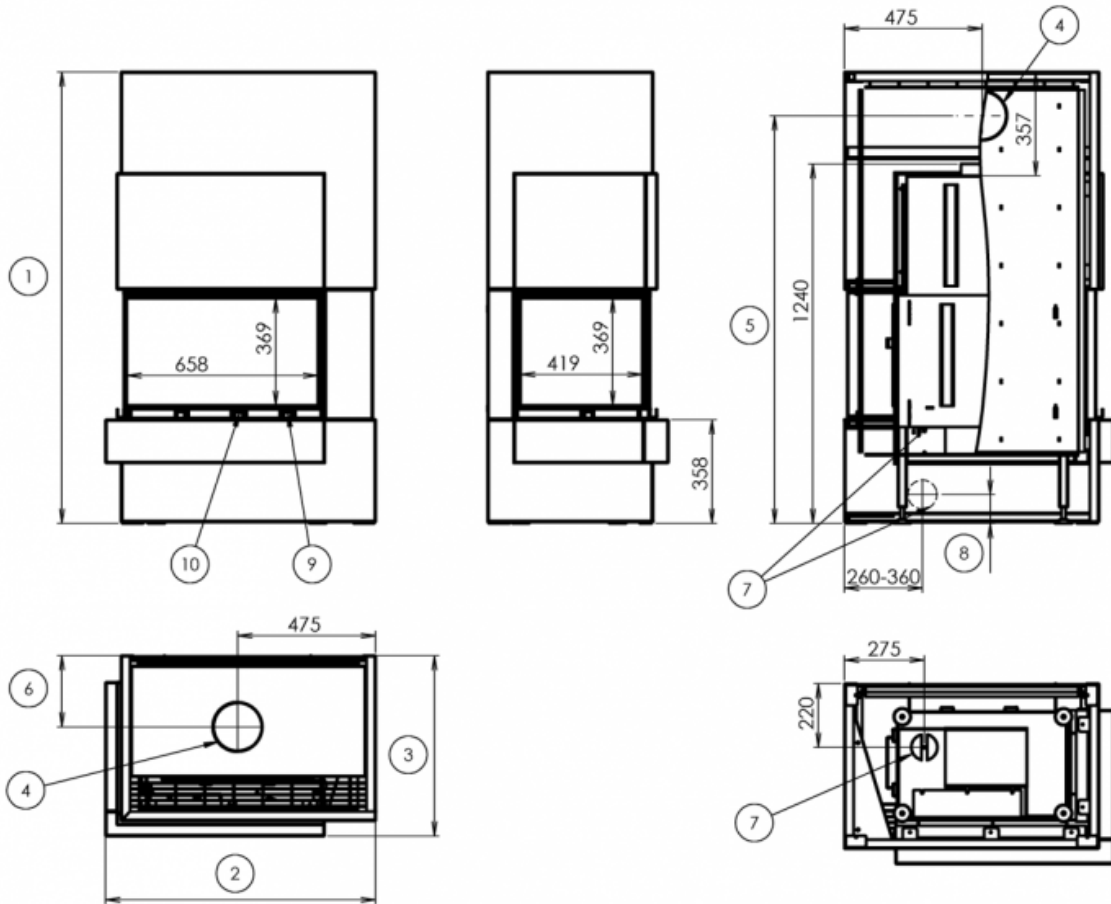
## Zkoušky

201/2012 Sb.	ano
ČSN EN 13240:2002/A2:2005	ano
BvG §15a	ano
I. BImSchV Stufe 2	ano
EKODESIGN / Sezónní energetická účinnost vytápění (%) [D / DB / HB]	ano / 71,9 / 71,6 / 74,0

## Odstupové vzdálenosti od hořlavých materiálů

Z boku / Zezadu / Zepředu (mm)	0 / 0 / 800
--------------------------------	-------------

## Rozměrový náčrt



## Doplňující informace

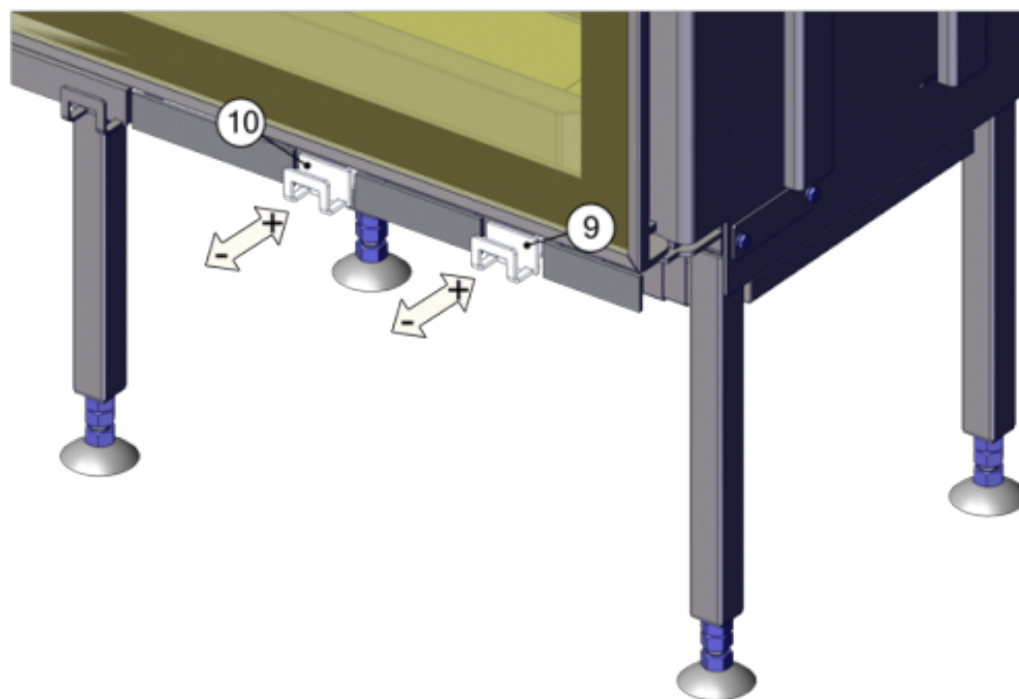
1	výška	1558 mm
2	šířka	929 mm
3	hloubka	622 mm
4	kouřovod	Ø 150 mm
5	výška osy zadního kouřovodu od podlahy	1407 mm
6	vzdálenost osy horního kouřovodu k nejzadnější části výrobku	249 mm
7	centrální přívod vzduchu	Ø 100 mm
8	výška osy centrálního přívodu vzduchu od podlahy	50 - 150 mm
9	ovládání primárního přívodu vzduchu - zasunuto otevřeno	
10	ovládání sekundárního přívodu vzduchu - zasunuto otevřeno	

**JAKO PŘÍSLUŠENSTVÍ LZE OBJEDNAT AKUMULAČNÍ HMTU, KTERÁ NENÍ SOUČÁSTÍ STANDARDNÍ DODÁVKY.**

\* Hmotnost uvedená v technických parametrech je bez akumulační hmoty.

**Odstupová vzdálenost: čelní a boční stěna prosklená 800 mm, zadní a boční stěna bez skla 0 mm.**

# Ovládání produktu



## **Topení dřevem a dřevěnými briketami**

Výkon regulujte jen pomocí sekundárního regulátoru vzduchu (pozice 10). Primární přísávání vzduchu (pozice 9) výrobce doporučuje po rozhoření kamen uzavřít zcela či téměř.

## **Topení hnědouhelnými briketami**

**Pozn.: Topení hnědouhelnými briketami vyžaduje zvětšení přívodu primárního vzduchu. Míru zvětšení je třeba ověřit dle konkrétních tahových poměrů kamen a komína.**

Výkon regulujte jen pomocí primárního regulátoru vzduchu (pozice 9). Sekundární přísávání vzduchu (pozice 10) výrobce doporučuje po rozhoření kamen uzavřít zcela či téměř.

**Výrobce: ABX, spol. s r.o., Žitná 1091/3, 408 01 Rumburk, Česká republika**

tel.: 412 332 523, 412 333 614, fax: 412 333 521, e-mail: [info@abx.cz](mailto:info@abx.cz), web: [www.abx.cz](http://www.abx.cz)

Servis: ABX s r.o., Plynární 1518/12, 408 01 Rumburk, tel.: 412 372 147, fax: 412 375 113, e-mail: [reklamace@abx.cz](mailto:reklamace@abx.cz)

Stav ke dni: 25.6. 2021